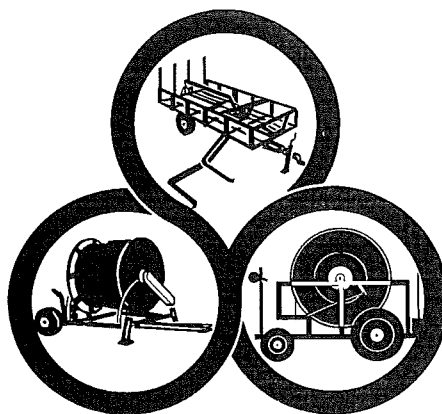
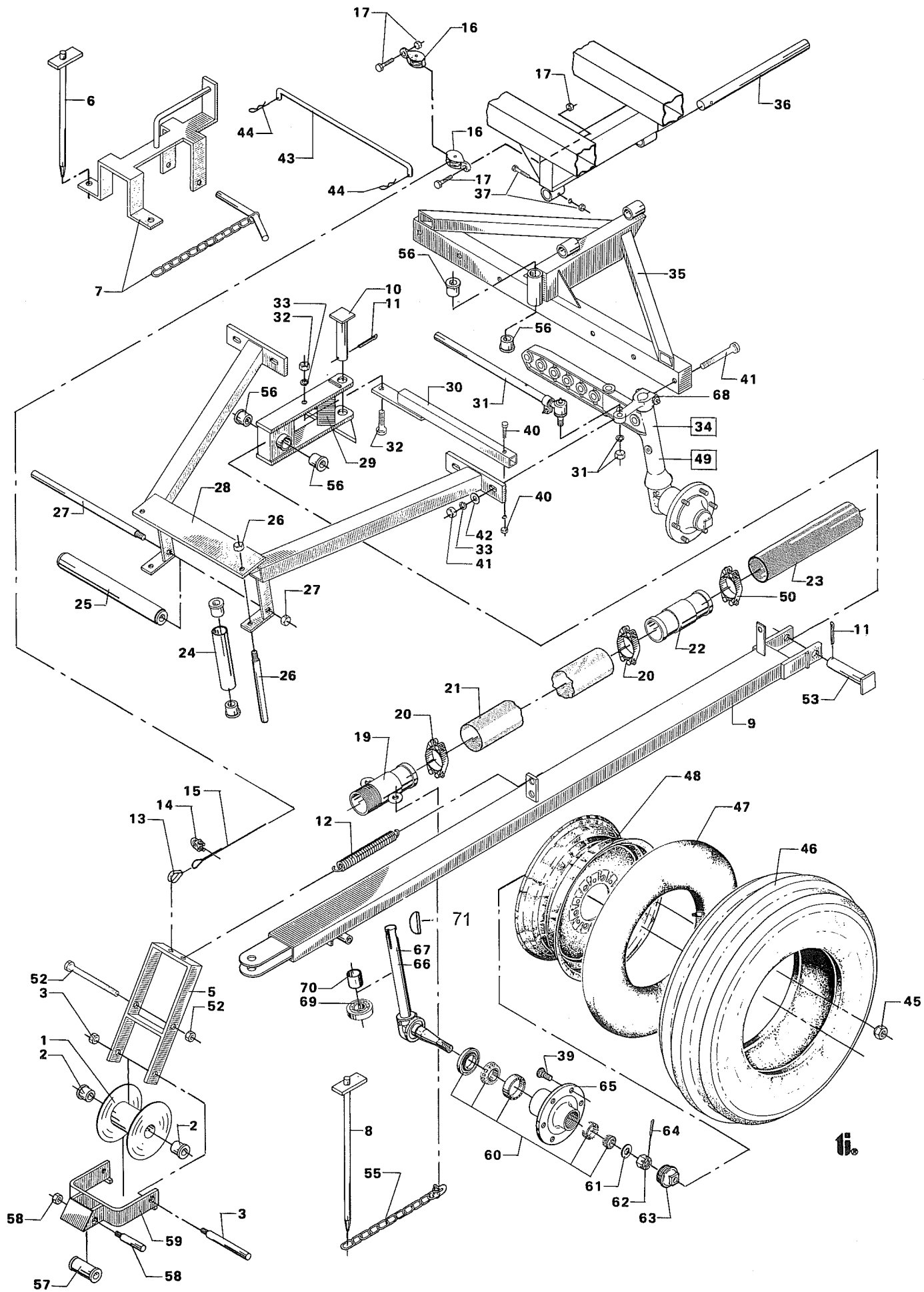


**FASTERHOLT**  
**VANDINGSMASKINE**  
**FM 1500 & FM 2500**  
**1992 - 2007**  
**RESERVEDELSKATALOG**



**A/S FASTERHOLT MASKINFABRIK**  
**EJSTRUPVEJ 22, 7330 BRANDE**  
**TLF. 97188066 FAX. 97188040**  
**LAGER 96291011 VÆRKSTED 96291013**

2007

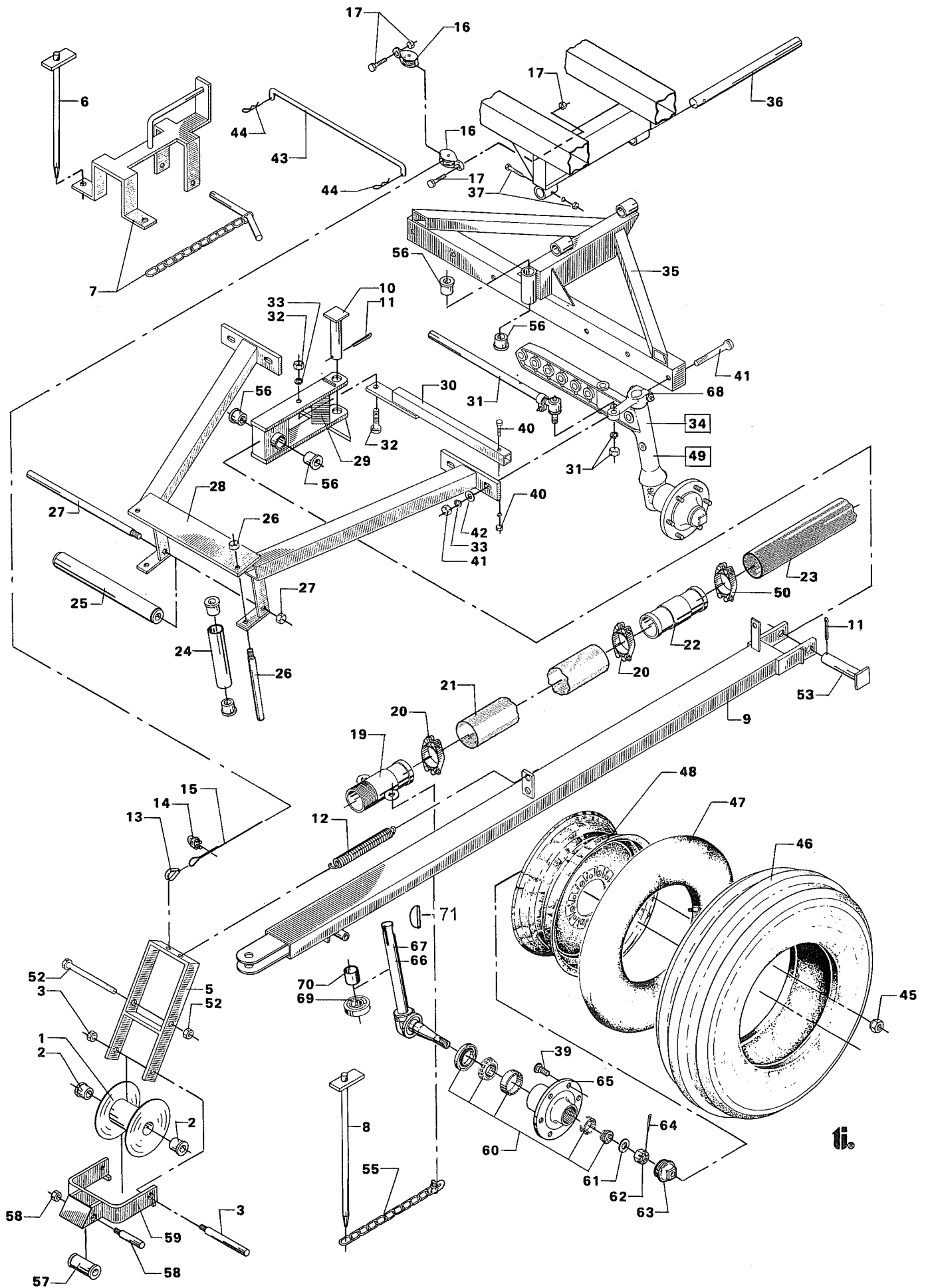


**1.**

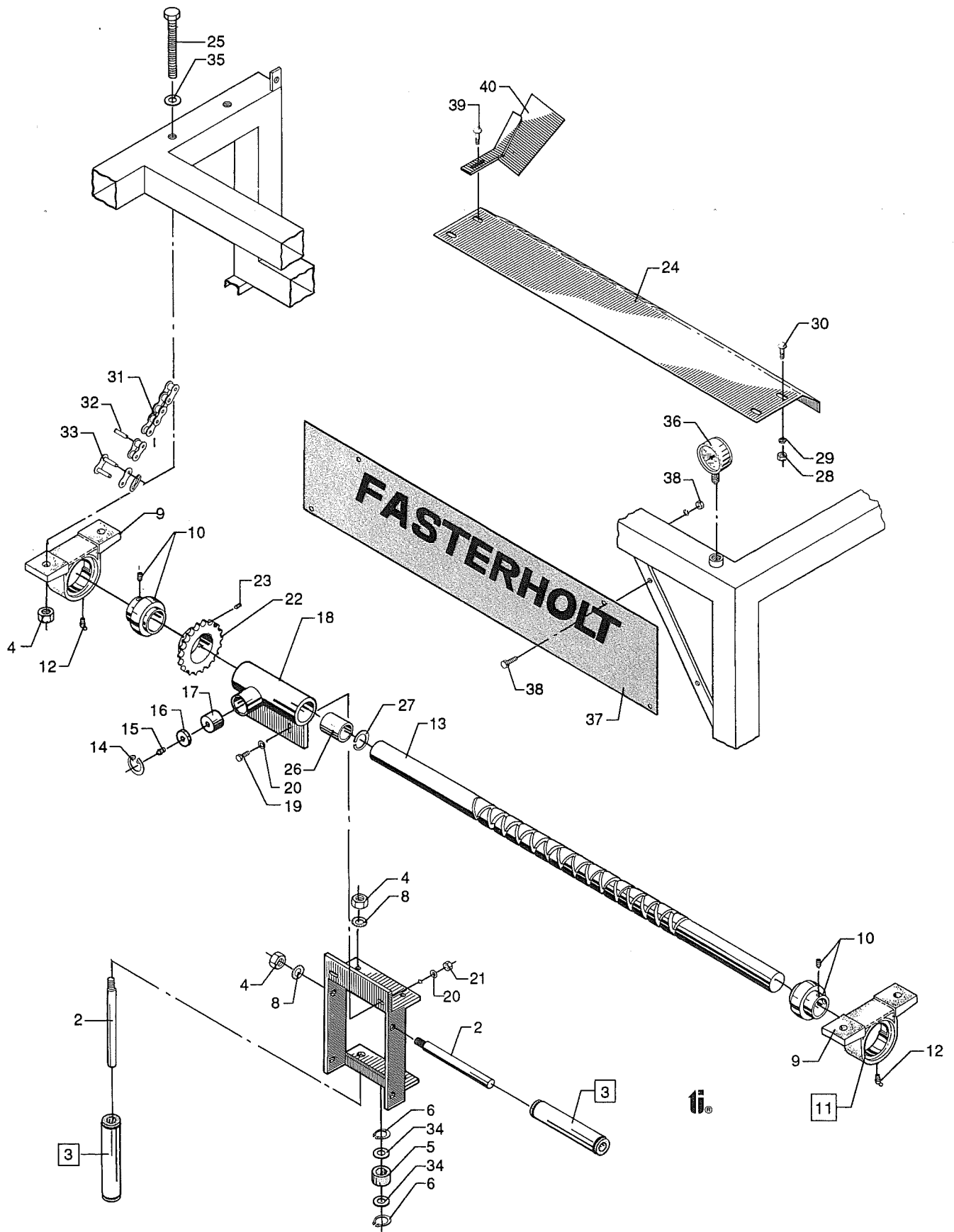
# TYPE : FM 1500/2500

# 1992-1998

POS.	BEST.NR.	BENÆVNELSE	BEMÆRKNINGER
1	761000	SLANGEHJUL MED NYLONLEJER	TIL 90/100 MM SLANGE
1	1761000	SLANGEHJUL MED NYLONLEJER	TIL 110 MM SLANGE
2	761001	NYLONLEJE Ø 20 MM	
3	761269	AKSELBOLT Ø 20 X 215 MM	TIL 90/100 MM SLANGE
3	1761269	AKSELBOLT Ø 20 X 235 MM	TIL 110 MM SLANGE
5	761004	STYREHJULSBØJLE	TIL 90 / 100 MM SLANGE
5	1761004	STYREHJULSBØJLE	TIL 110 MM SLANGE
6	761255	JORDSPYD KORT	
7	761006	STOPKLODS	TIL 90 / 100 MM SLANGE
7	1761006	STOPKLODS	TIL 110 MM SLANGE
8	1001255	JORDSPYD LANG 50 CM	
9	761008	TRÆKSTANG STANDARD	
9	761008-2	ROE TRÆK KOMPLET SÆT	
9	761008-3	FORRESTE DEL TIL ROE -TRÆK	
9	761008-4	TRÆK STANG TIL ROE -TRÆK	
9	761008-5	DREJEPLADE TIL ROE -TRÆK	
9	761008-6	SPLITBOLT TIL ROE - TRÆK Ø 25 X 115 MM	
9	761008-7	KÆDEHOLDER TIL ROE - TRÆK	
9	761008-8	SPÆNDEPLADE TIL KÆDEHOLDER ROE - TRÆK	
9	761008-9	KÆDESTRAMMER 3/8" TIL ROE - TRÆK	
9	761008-10	KÆDE TIL ROE - TRÆK 6 MM X 14 LED	
9	761008-11	JUSTERSTANG FOR ROE - TRÆK 3/4" ELLER 20 MM	
10	761330	SPLITBOLT Ø 22 X 160 MM	
11	761010	SPLIT 5 X 36 MM	
12	761011	FJEDER 3,5 X 330 MM	
13	761012	KOUSE 6 MM	
14	761013	WIRELÅS 6 MM	
15	1001014	STÅLWIRE 6 MM X 6150 MM	FM 1500
15	1761014	STÅLWIRE 6 MM X 6450 MM	FM 2500
16	761015	WIRERULLE STÅL	
17	761016	STÅLBOLT 10 X 25 MM	
19	761018	RØR 2 1/2" X 170 MM	TIL 90 MM SLANGE
19	1001018	RØR 3" X 170 MM	TIL 100/110 MM SLANGE
20	761019	SPÆNDEBÅND 2A 85 MM	TIL 90 MM SLANGE
20	1001019	SPÆNDEBÅND 2A 100 MM	TIL 100/110 SLANGE
21	761020	SLANGE 3" X 1250 MM ARMTEX	TIL 90 MM SLANGE
21	1001020	SLANGE 90 MM X 1250 MM ARMTEX	TIL 100/110 MM SLANGE
22	761021	SAMLERØR 2 1/2" X 200 MM	TIL 90 MM SLANGE
22	1001021	SAMLERØR 3" X 200 MM	TIL 100 MM SLANGE
22	1761021	SAMLERØR 3" X 200 MM	TIL 110 MM SLANGE
24	761023	BÆRERULLE MED LEJER 5/4" X 185 MM	
25	761024	BÆRERULLE MED LEJER 5/4" X 390 MM	TIL 90 / 100 MM SLANGE
25	1761024	BÆRERULLE MED LEJER 5/4" X 490 MM	TIL 110 SLANGE
26	761025	AKSEL 20 X 240 MM	
27	761026	AKSEL 20 X 445 MM	TIL 90 / 100 MM SLANGE
27	1761026	AKSEL 20 X 545 MM	TIL 110 MM SLANGE
28	761027	SLANGESTYR	TIL 90 / 100 MM SLANGE
28	1761027	SLANGESTYR	TIL 110 MM SLANGE
29	761296	TRÆKBESLAG MED MESSING BØSNINGER	
30	761029	STYREARM	



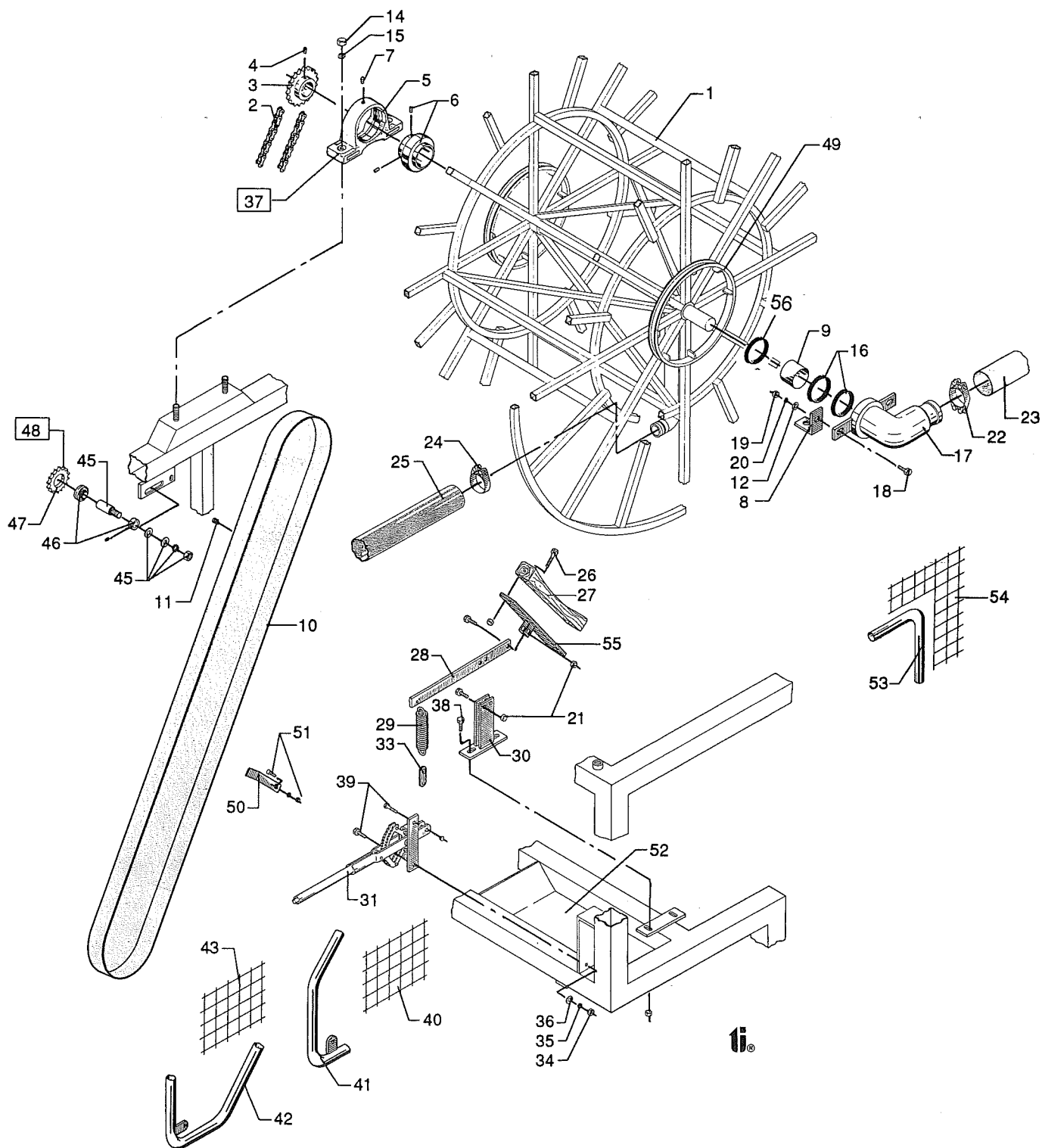
POS.	BEST.NR.	BENÆVNELSE	BEMÆRKNINGER
31	761030	STYREKUGLE MED RØR.	
31	311156	STYREKUGLE UDEN RØR	
32	761031	STÅLBOLT 16 X 55 MM	
34	761033	FORHJULSNAV KOMPLET VENSTRE	
35	761035	FORBRO STANDARD FOR SPORBREDDE 152 + 162	FM 1500
35	2351035	FORBRO STANDARD FOR SPORBREDDE 152 + 162	FM 2500
35	761165	FORBRO BRED FOR SPORBREDDE 172+182+192	FM 1500
35	2351165	FORBRO BRED FOR SPORBREDDE 172+182+192	FM 2500
36	761036	AKSEL Ø 25 X 430 MM	
37	761037	STÅLBOLT 8 X 55 MM	
39	311120	NAVOLT 1/2" UNF	
40	761040	STÅLBOLT 6 X 40 MM	
41	761041	STÅLBOLT 16 X 120 MM	
42	761042	SVÆR SPÆNDESKIVE 16 MM	
43	761043	HOLDER FOR TRÆK	
44	761044	HÅRNÅLESPLIT 3,5 MM	
45	761045	HJULMØTRIK 1/2" UNF	
46	1001046	DÆK 650 X 16" X 6 LG.	
46	1001046K	KOMPLET FORHJUL 650 X 16" X 6 LG.	
46	2351046	DÆK 900 X 16"	
46	2351046K	KOMPLET HJUL MED DÆK 900 X 16"	
47	1001047	SLANGE 650 X 16"	
47	2351047	SLANGE 900 X 16"	
48	761048	FÆLG 450E X 16"	
48	2351048	FÆLG 800 X 16"	
49	761034	FORHJULSNAV KPL. HØJRE	
50	761238	SPÆNDEBÅND 2A 90	TIL 90 MM SLANGE
50	1001019	SPÆNDEBÅND 2A 100	TIL 100 MM SLANGE
50	1761019	SPÆNDEBÅND 2A 110	TIL 110 MM SLANGE
52	761245	STÅLBOLT 16 X 180 MM	TIL 90 / 100 MM SLANGE
52	1761245	STÅLBOLT 16 X 200 MM	TIL 110 MM SLANGE
53	761268	SPLITBOLT Ø 22 X 145 MM	
55	761256	KÆDE MED SJÆKEL 6 MM X 700 MM	
56	761271	NYLONLEJE Ø 22 MM	
56	761271-1	MESSING BØSNING Ø 22 MM	
57	761272	BÆRERULLE MED LEJER	
58	761273	AKSEL Ø 20 X 115 MM	
59	761305	SIKKERHEDSSTOP	TIL 90 / 100 MM SLANGE
59	1761305	SIKKERHEDSSTOP	TIL 110 MM SLANGE
60	310020	LEJESÆT	
61	311126	SKIVE	
62	311165	MØTRIK	
63	311121	NAVKAPSEL	
64	311166	SPLIT	
65	317188	FORHJULSNAV	
66	318644	FORHJULSSPINDEL HØJRE	
67	318645	FORHJULSSPINDEL VENSTRE	
68	354090	SPINDELARM HØJRE	
68	354091	SPINDELARM VENSTRE	
69	311110	TRYKLEJE	
70	311128	BØSNING	
71	311476	NOT	



# TYPE : FM 1500/2500

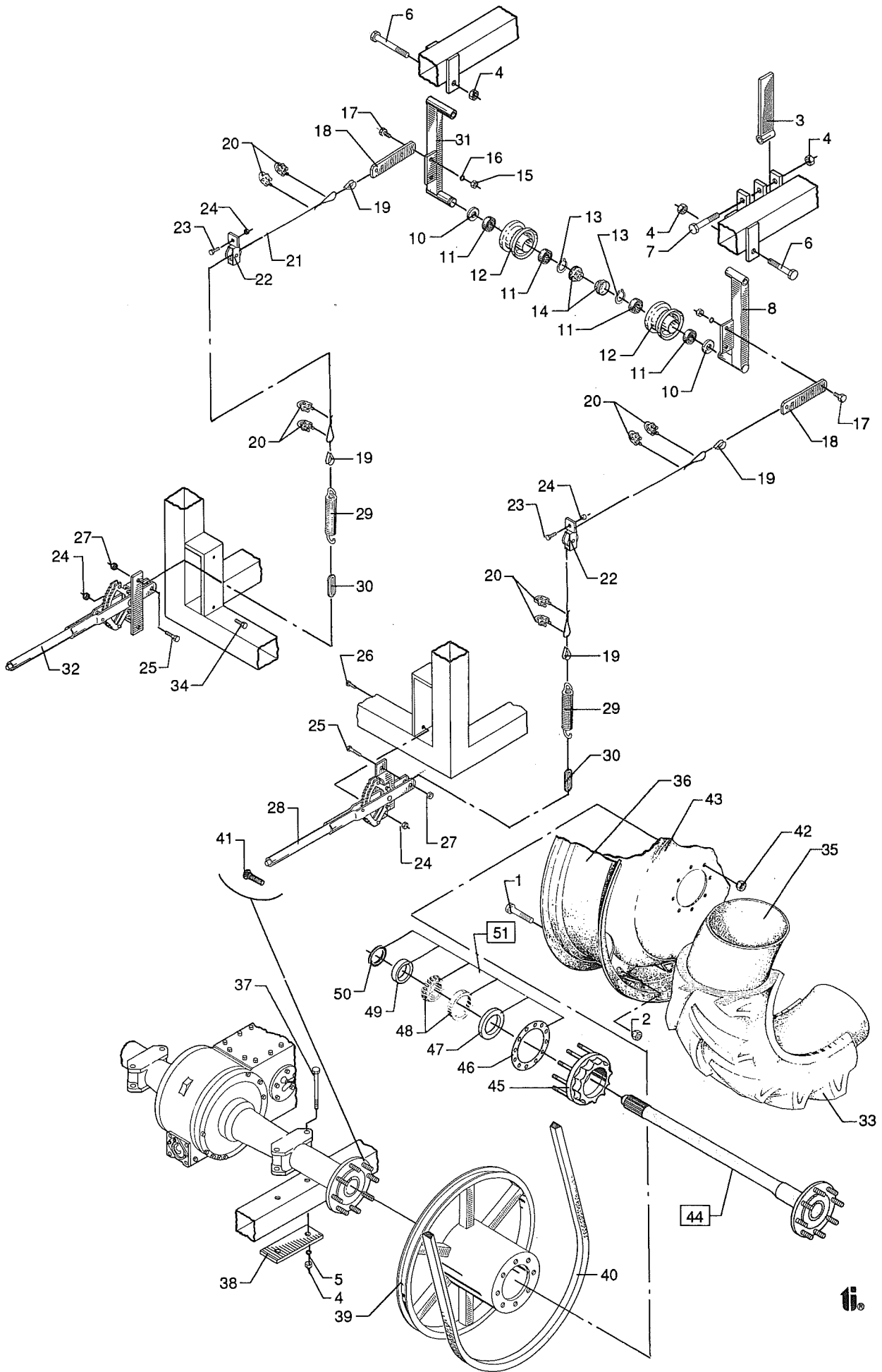
# 1992-1998

POS.	BEST.NR.	BENÆVNELSE	BEMÆRKNINGER
2	761025	AKSEL Ø 20 X 240 MM	
3	761023	BÆRERULLE MED LEJER 5/4" X 185 MM	
4	761003	STÅLMØTRIK M 16	
5	761063	NYLONLEJE Ø 20 MM	
6	761065	LÅSERING 20 MM UDV.	
7	761322	SLANGESTYR	
8	761032	FJEDERSKIVE 16 MM	
9	761287	LEJEHUS P210 50 MM	
10	761288	LEJE UC 210 50 MM	
11	761289	LEJE KPL. UCP 210 50 MM	
12	761247	SMØRENIPPEL 1/8" X 45 GR.	
13	<b>1001323</b>	<b>AKSEL 50 X 1410 MM</b>	<b>TIL FM 1500</b>
13	<b>2351323</b>	<b>AKSEL 50 X 1440 MM</b>	<b>TIL FM 2500</b>
14	761285	LÅSERING 40 MM INDV.	
15	761286	SMØRENIPPEL 6 MM	
16	761284	SKIVE 38 MM UDV.	
17	761283	FØRINGSAKSEL ( LUS)	
18	761282	FØRINGSMUFFE MED LEJER	
19	761115	STÅLBOLT M 12 X 35 MM	
20	761100	SPÆNDESKIVE 12 MM	
21	761061	STÅLMØTRIK M 12	
22	<b>1761290</b>	<b>KÆDEHJUL 3/4" X 16 TD.</b>	<b>TIL 110 MM SLANGE</b>
22	<b>761290</b>	<b>KÆDEHJUL 3/4" X 17 TD.</b>	<b>TIL 100 MM SLANGE</b>
22	<b>1001290</b>	<b>KÆDEHJUL 3/4" X 18 TD</b>	<b>BRUGES PÅ ENKELTE MED 90 MM SLANGE</b>
22	<b>1001290-1</b>	<b>KÆDEHJUL 3/4" X 19 TD</b>	<b>BRUGES PÅ ENKELTE MED 90 MM SLANGE</b>
23	761070	PINOLSKRUE M 10 X 12 MM	
24	<b>1001078</b>	<b>SKÆRM</b>	<b>TIL FM 1500</b>
24	<b>2351078</b>	<b>SKÆRM</b>	<b>TIL FM 2500</b>
25	761254	STÅLBOLT M 16 X 130 MM	
26	761293	NYLONLEJE	
27	761329	LÅSERING UDEN ØJER	
28	761017	STÅLMØTRIK M10	
29	761248	SPÆNDESKIVE 10 MM	
30	761079	BRÆDDEBOLT M 10 X 20 MM	
31	<b>1001325</b>	<b>KÆDE 3/4" X 7/16" X 185 RULLER</b>	<b>TIL FM 1500</b>
31	<b>1761325</b>	<b>KÆDE 3/4" X 7/16" X 203 RULLER</b>	<b>TIL FM 2500</b>
32	761058	SAMLELED FORKRØBBET 3/4" X 7/16	
33	761056	SAMLELED 3/4" X 7/16"	
34	761328	SKIVE Ø 20 X 25 X 1,0 MM	
35	761042	SKIVE 16 MM	
36	1001163	MANOMETER 0 - 10 KG.	
37	<b>1007610</b>	<b>NAVNEPLADE FM 1500</b>	
37	<b>1007615</b>	<b>NAVNEPLADE FM 2500</b>	
38	761090	STÅLBOLT M 6 X 20 MM	
39	761080	BRÆDDEBOLT M10 X 25 MM	
40	761324	SKÆRM	TIL FM 1500





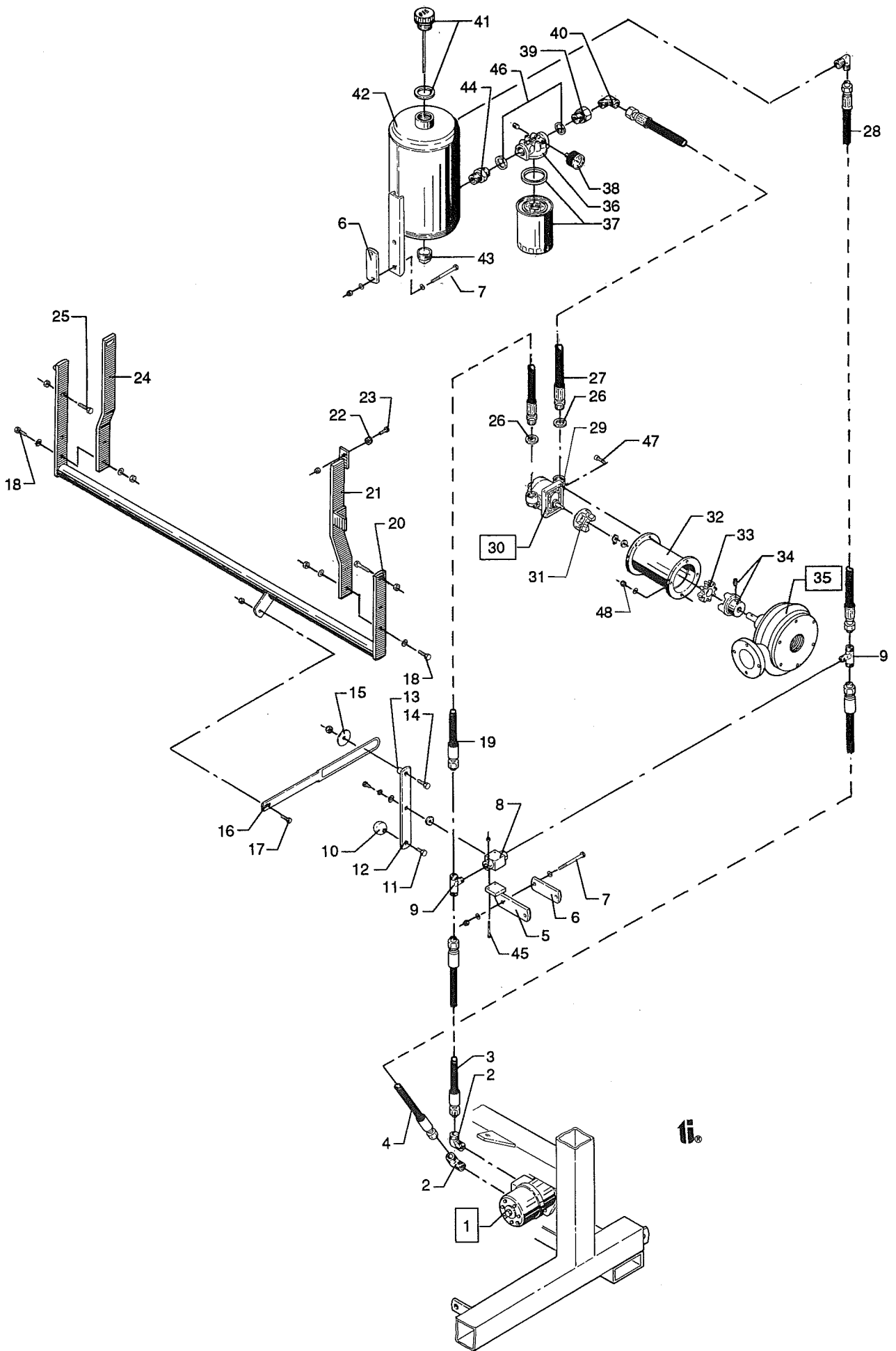
POS.	BEST.NR.	BENÆVNELSE	BEMÆRKNINGER
1	1001081	PARISERHJUL	TIL FM 1000
1	2351081	PARISERHJUL	TIL FM 2000
2	1001325	KÆDE 3/4" X 7/16" X 185 RULLER KPL. MED SAMLELED TIL FM 1500	
2	1761325	KÆDE 3/4" X 7/16" X 203 RULLER KPL. MED SAMLELED TIL FM 2500	
3	1001291	KÆDEHJUL 3/4" x 33 TÆNDER	
4	761070	PINOLSKRUE M 10 X 12 MM	
5	1001084	LEJEHUS P 218	
6	1001085	LEJE UC 218	
7	761086	SMØRENIPPEL 1/8" RG.	
8	1001087	BESLAG	
9	1001270	RØRSTYKKE RUSTFRI	
9	1001326	RUSTFRI REP. STYKKE TIL MONTERING PÅ ÆLDRE MASKINER	
10	1001089	SKÆRM	TIL FM 1500
10	2351089	SKÆRM	TIL FM 2500
11	761327	STÅLBOLT M 8 X 15 MM	
14	761093	STÅLMØTRIK 3/4" UNC ELLER M 20	
16	1001095	TÆTNINGSRING 90 X 110 X 10 MM BLØD	
16	1102138	TÆTNING 90 X 110 X 10 MM HÅRD BRUGES PÅ MASKINER MED HØJTRYK	
17	1007097	BØJNING MED 2 NEDDREJNINGER	
18	761115	STÅLBOLT M12 X 35 MM	
22	1001019	SPÆNDEBÅND 2 A 100	
23	1005151	SLANGE 90 MM X 1000 MM	
26	761339	BRÆDDEBOLT 6 X 35 MM	
27	1001304	BREMSEKLODS LÆNGDE 350 MM	
28	1001120	BREMSEARM	
29	761110	FJEDER Ø 6 X 175 MM	
30	1001297	BESLAG	
31	761112	BREMSEHÅNDTAG	<u>LØS PAL HERTIL 761172 LØS FJEDER 761172-1</u>
33	761338	KÆDELED Ø 6 MM	
37	1001098	LEJE KPL. UCP 218	
38	761116	STÅLBOLT 12 X 40 MM	
39	761214	STÅLBOLT 10 X 40 MM	
40	2351316	SKÆRM NET UDEN RAMME	TIL FM 2500
41	2351317	SKÆRM RAMME UDEN NET	TIL FM 2500
42	2351318	SKÆRM RAMME UDEN NET	TIL FM 2500
43	2351378	SKÆRM NET UDEN RAMME	TIL FM 2500
45	761275	AKSEL	
46	761276	LEJE Ø 20 MM	
47	2351277	KÆDEHJUL 3/4" X 15 TD.	
48	2351278	KÆDEHJUL KPL. 3/4"	
49	761122-9	REMSKIVE Ø 710 MM	TIL FM 1500
49	761122-7	REMSKIVE Ø 620 MM	TIL FM 2500
50	761331	BESLAG TIL SKÆRM	TIL FM 2500
51	761114	STÅLBOLT M 10 x 25 MM	
52	761306	VÆRKTØJSPLADE	
53	1001317	RAMME TIL NET	TIL FM 1500
53	1761317	RAMME TIL NET	TIL FM 2500
54	1001316	SKÆRM NET UDEN RAMME	TIL FM 1500
54	1761316	SKÆRM NET UDEN RAMME	
55	1001302	BREMSESKO	
56	1007935	O RING TIL RUSTFRI RØR	



**9.**

**ti.**

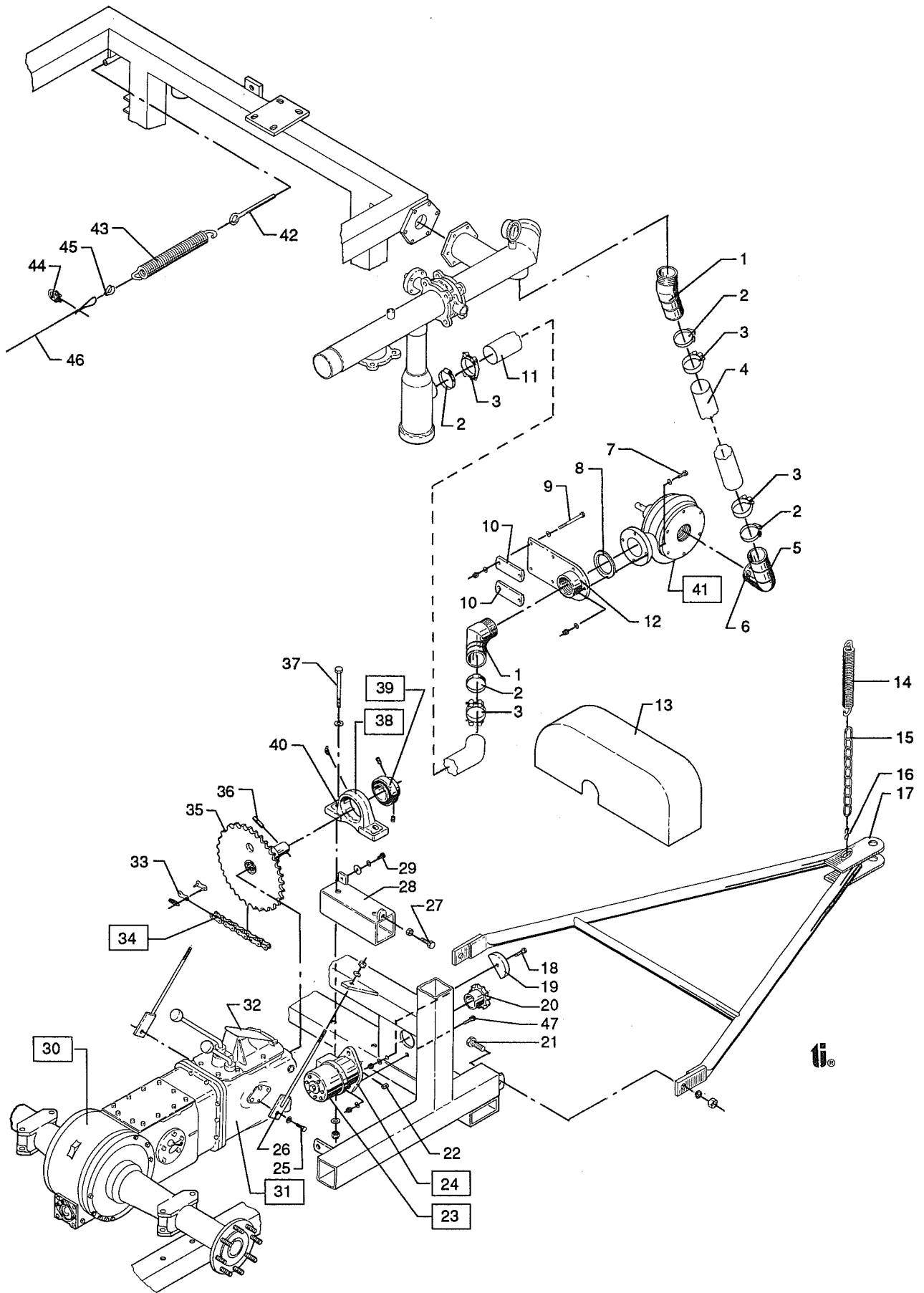
POS.	BEST.NR.	BENÆVNELSE	BEMÆRKNINGER
1	761383	STÅLBOLT 5/8" X 80 MM UNF.	
3	761102	STOPBESLAG	
6	761126	STÅLBOLT 16 X 120 MM	
7	761103	STÅLBOLT 16 X 90 MM	
8	1001104	ARM TIL REMSTRAMMER	
8	1001299	REMSTRAMMER KPL.	
10	761249	SIMMERRING 42 X 25 X 20	
11	761105	LEJE 6004	
12	761106	STRAMMERULLE UDEN LEJER	
12	761106-1	STRAMMERULLE MED LEJER OG TÆTNING	
13	761065	LÅSERING Ø20 UDV.	
14	761107	DÆKSEL	
17	761111	STÅLBOLT M 12 X 25 MM	
18	761117	STRAMMEBESLAG	
21	1001118	WIRE 6 X 2500 MM	FM 1500
21	1761118	WIRE 6 X 2900 MM	FM 2500
22	761015	WIRERULLE	
23	761114	STÅLBOLT M 10 X 25 MM	
25	761115	STÅLBOLT M 12 X 35 MM	
26	761083	STÅLBOLT M 10 X 40 MM	
28	761113	KOBLINGSHÅNDTAG	
29	761194	FJEDER Ø 6 X 250 MM	FM 1500
29	761119	FJEDER Ø 5 X 180 MM	FM 2500
30	761338	KÆDELED Ø 6 MM	
31	2351104	STRAMMERULLEARM	FM 2500
31	2351299	REMSTRAMMER KPL.	FM 2500
32	761112	KOBLINGSHÅNDTAG	FM 2500
33	761131	DÆK 11,2/10 X 28" - 6 LAGS	FM 1500
33	2351131	DÆK 11,2 / 10 X 28 - 8 LAGS.	FM 2500
34	761115	STÅLBOLT M 12 X 35 MM	
35	761130	SLANGE 10 X 28"	
36	761129	FÆLG BANE 10 X 28"	
37	761124	STÅLBOLT M 16 X 220 MM	
38	761127	MELLEMLÆGSPLADE	
39	1001122	REMSKIVE Ø 620 MM	FM 1500
39	761122-7	REMSKIVE LØS TIL PÅSVEJSNING	FM 1500
39	2351122	REMSKIVE Ø 510 MM	FM 2500
39	761122-5	REMSKIVE LØS TIL PÅSVEJSNING	FM 2500
40	1001123	KILEREM E 210 SPICAL	
41	311187	NAVBOLE	
42	311268	NAVMØTRIK 9/16" UNF	
43	2351336	FÆLGPLADE 10 MM	
44	318623	BAGAKSEL	FM 1500
44	350507	BAGAKSEL	FM 2500
45	314115	NAVHUS	FM 1500
45	350518	NAVHUS	FM 2500
46	311076	PAKNING	FM 1500
46	350508	PAKNING	FM 2500
49	312172	PAKDÅSE	FM 1500
49	350513	PAKDÅSE	FM 2500
50	311174	STOPRING	FM 1500
50	350516	STOPRING	FM 2500
51	310018	LEJESÆT KOMPLET	FM 1500
51	350660	LEJESÆT KOMPLET	FM 2500



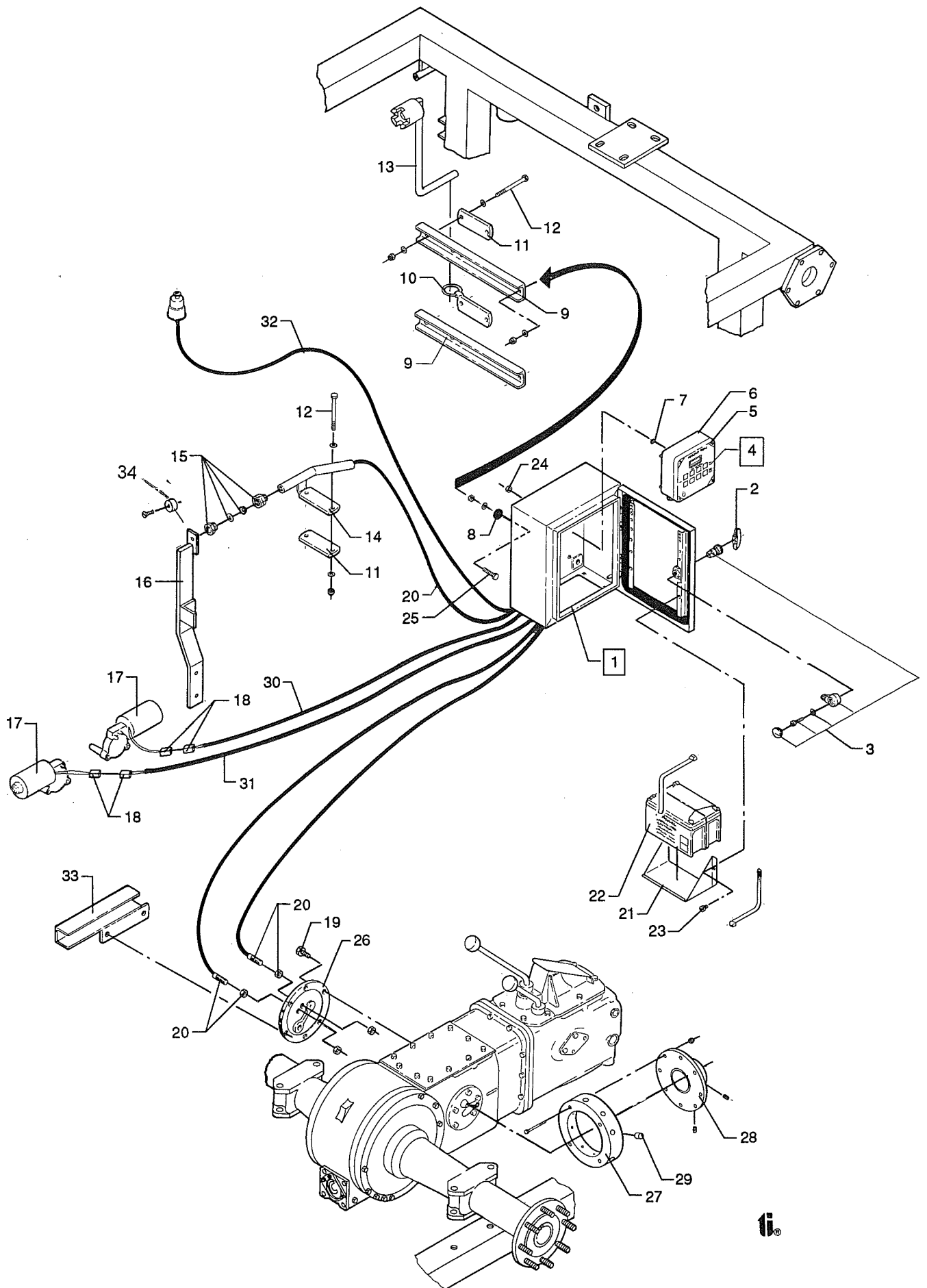
# TYPE : FM 1500/2500

# 1992-1998

POS.	BEST.NR.	BENÆVNELSE	BEMÆRKNINGER
1	1007440	OLIEMOTOR 188 CM <sup>3</sup>	
2	1007536	VINKEL 1/2" X 12 MM	
3	1007515	SLANGE 3/8" X 740 MM	
4	1007520	SLANGE 3/8" X 740 MM	
5	1007513	BESLAG	
6	1007495	SPÆNDEPLADE	
7	763410	STÅLBOLT 10 X 110 MM	
8	1007510	KUGLEHANE 3/8"	
9	1007537	TEE 12 MM X 3/8" X 12 MM	
10	763300	KUGLEHÅNDTAG	
11	763420	STÅLBOLT 12 X 30 MM	
12	1007512	HÅNDTAG	
13	109101	AFSTANDSRØR	
14	761116	STÅLBOLT 12 X 40 MM	
15	763330	SPÆNDEPLADE 13 X 50 MM	
<b>16</b>	<b>1007118</b>	<b>STOPSTANG</b>	<b>FM 1500</b>
<b>16</b>	<b>1007118-1</b>	<b>STOPSTANG</b>	<b>FM 2500</b>
17	761114	STÅLBOLT 10 X 25 MM	
18	763430	STÅLBOLT 8 X 30 MM	
19	1007530	SLANGE 3/8" X 660 MM	
20	1007115	BØJLE	
21	1005076	ARM	
22	1005530	MAGNET Ø 20 X 10 MM	
23	763440	MASKINSKRUE 4 X 30 MM UNDERSÆNKET	
24	1005078	ARM	
25	763430	STÅLBOLT 8 X 30 MM	
26	801709	TÆTNINGSRING 1/2" BONDED SEALS	
27	1007525	SLANGE 1/2" X 650 MM	
28	1007535	SLANGE 3/8" X 1100 MM	
29	1007420	VINKELFLANGE 1/2"	
30	1007410	PUMPE 2,9 CM <sup>3</sup>	FM 1500
30	1007400	PUMPE 3,7 CM <sup>3</sup>	FM 2500
31	1007450	KOBLING	
32	1007110	PUMPEFLANGE	
33	1007470	KOBLINGSGUMMI	
34	1007460	KOBLING	
35	195000V	TURBINE KPL. 20/50 VENSTRE	
36	1007484	FILTERHUS	
37	1007482	FILTER LØS	
38	1007486	MANOMETER	
39	1007539	NIPPEL 3/4" X 1/2"	
40	1007542	VINKEL 1/2" X 15 MM	
41	1007500	DÆKSEL 5/4"	
42	1007490	TANK	
43	1007491	BUNDPROP 3/4"	
44	1007543	NIPPEL 3/4" X 3/4"	
45	763450	STÅLBOLT 5 X 45 MM	
46	1007541	SKIVE 3/4" BONDED SEALS	
47	763460	UNBRACOBOLT 6 X 25 MM	



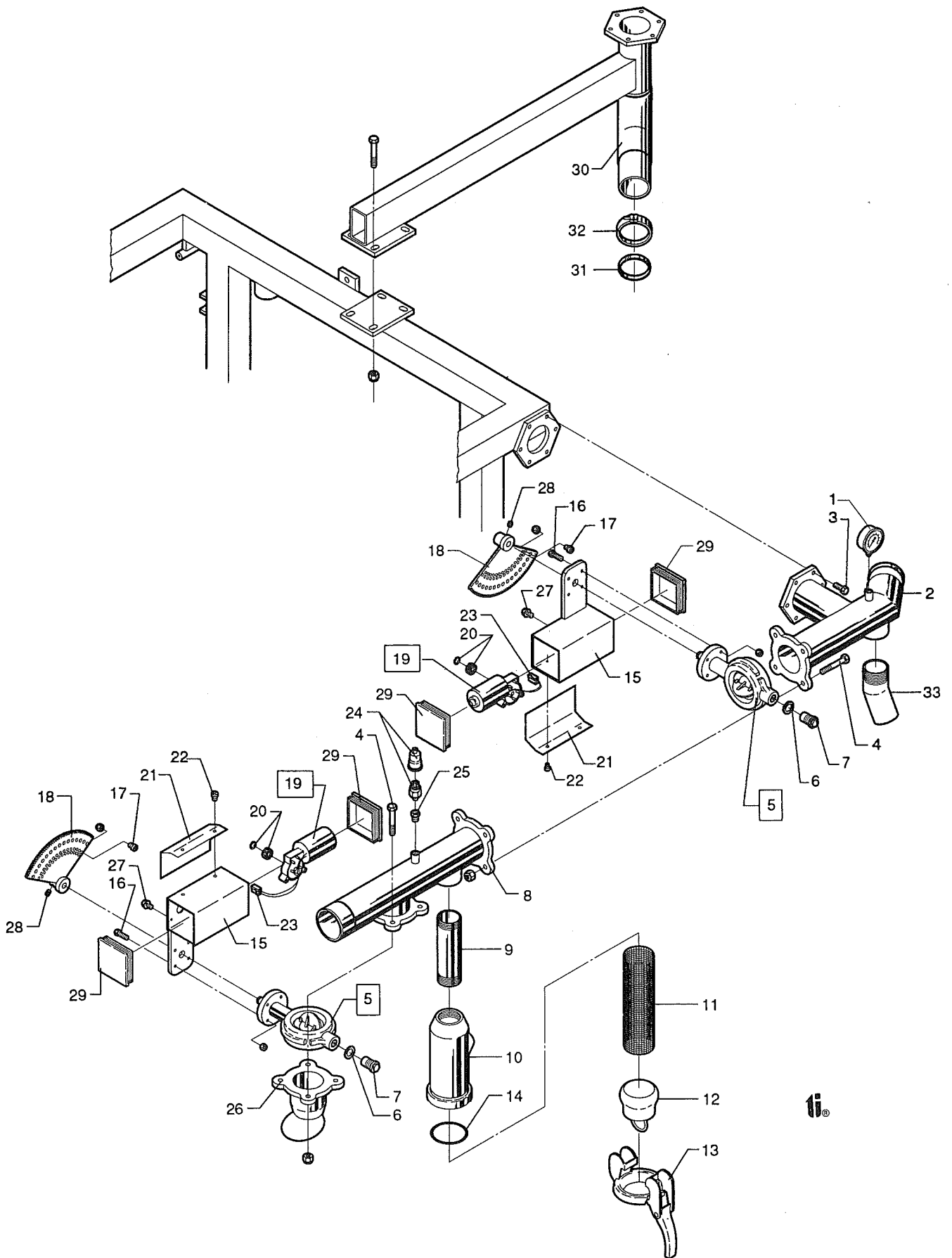
POS.	BEST.NR.	BENÆVNELSE	BEMÆRKNINGER
1	1007028	VINKEL 2" X 45 °	
2	763020	ABA SPÆNDEBÅND 50-65 MM	
3	16200718	SPÆNDEBÅND 64-67 MM	
4	1007919	SLANGE 2 1/2" X 320 MM	
5	761157	SLANGESTUDS 2"	
6	761279	VINKEL 2" M+N	
7	763435	STÅLBOLT 8 X 35 MM	
8	522085	PAKNING 60 X 120 X 3 MM	
9	763541	STÅLBOLT 8 X 110 MM	
10	1007495	SPÆNDEPLADE	
11	1007922	SLANGE 2 1/2" X 420 MM	
12	1007035	BESLAG	
13	1007600	KÆDESKÆRM	
14	761274	FJEDER 3,5 X 250 MM	
15	761388	KÆDE 4 MM X 42 LED	
16	761389	" S " HAGE 6 MM	
17	761193	TRÆK	
18	763465	STÅLBOLT 10 X 75 MM	
19	750955	KÆDESTRAMMER	
20	1007120	KÆDEHJUL 3/4" X12 TDS. Ø 25,0	
21	761190	STÅLBOLT M16 X 35 MM	
22	1007441	PASFEDER 8 X 7 X 32 MM	
23	1007440	OLIEMOTOR 188 CM <sup>3</sup>	
24	1007442	PAKNINGSSÆT TIL OLIEMOTOR	
25	761167	STÅLBOLT 7/16" X 1 1/4" UNC	
26	<b>761166</b>	<b>BESLAG</b>	<b>FM 1500</b>
26	<b>2351166</b>	<b>BESLAG</b>	<b>FM 2500</b>
27	763420	STÅLBOLT 12 X 30 MM	
28	<b>1007017</b>	<b>BESLAG</b>	<b>FM 1500</b>
28	<b>1007015</b>	<b>BESLAG</b>	<b>FM 2500</b>
29	761198	STÅLBOLT 6 X 12 MM	
30	<b>310002</b>	<b>BAGTØJ UDEN GEARCASSE OMBYTNING FM 1500</b>	
30	<b>350002</b>	<b>BAGTØJ UDEN GEARCASSE OMBYTNING</b>	<b>FM 2500</b>
31	<b>310001</b>	<b>GEARCASSE OMBYTNING</b>	<b>FM 1500</b>
31	<b>350503</b>	<b>GEARCASSE OMBYTNING</b>	<b>FM 2500</b>
32	2351380	SKÆRM	
33	761056	KÆDESAMLER 3/4" X 7/16"	
34	1007125	KÆDE 3/4" X 7/16" X 66 RULLER	
35	<b>1007105</b>	<b>KÆDEHJUL 3/4" X 45 TDS.</b>	<b>FM 1500</b>
35	<b>1007100</b>	<b>KÆDEHJUL 3/4" X 45 TDS</b>	<b>FM 2500</b>
36	763470	RØRSPLIT 10 X 60 MM	
37	<b>763475</b>	<b>STÅLBOLT 12 X 200 MM</b>	<b>FM 1500</b>
37	<b>763480</b>	<b>STÅLBOLT 12 X 180 MM</b>	<b>FM 2500</b>
38	<b>1005650</b>	<b>LEJE KPL. 1 1/4" MED SPÆNDERING</b>	<b>FM 1500</b>
38	<b>761289</b>	<b>LEJE KPL. UCP 210</b>	<b>FM 2500</b>
39	<b>1005655</b>	<b>LEJE 1 1/4" MED SPÆNDERING</b>	<b>FM 1500</b>
39	<b>761288</b>	<b>LEJE UC 210</b>	<b>FM 2500</b>
40	<b>1005653</b>	<b>LEJEHUS P 207</b>	<b>FM 1500</b>
40	<b>761287</b>	<b>LEJEHUS P 210</b>	<b>FM 2500</b>
41	195000V	TURBINE 20/50 VENSTRE	
42	1007160	ØJEBOLT	
43	761011	FJEDER 3,5 X 330 MM	
46	<b>1001014</b>	<b>STÅLWIRE 1/4" X 6150 MM</b>	<b>FM 1500</b>
46	<b>1761014</b>	<b>STÅLWIRE 1/4" X 6450 MM</b>	<b>FM 2500</b>
47	763485	STÅLBOLT 12 X 50 MM	





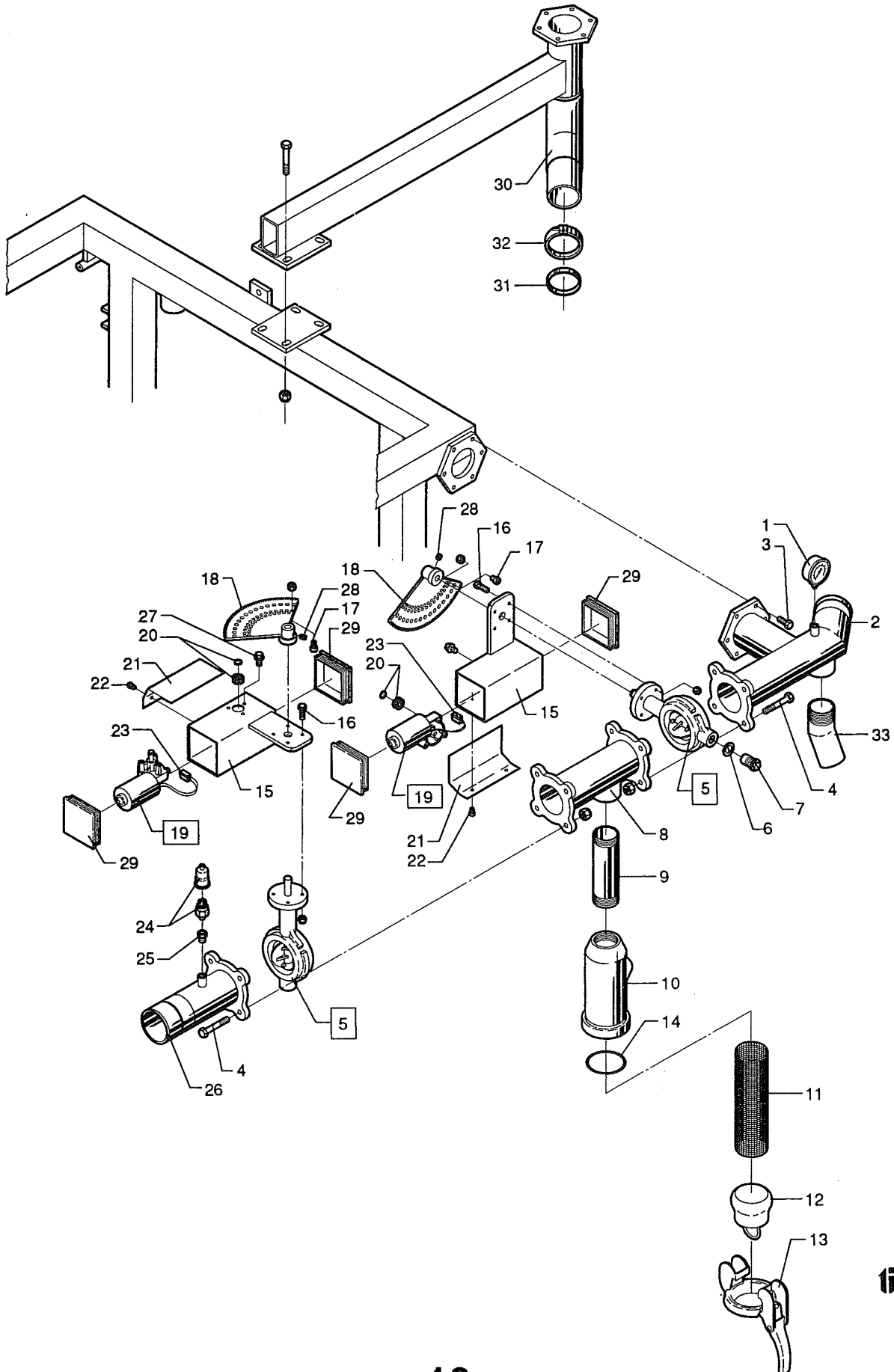
POS.	BEST.NR.	BENÆVNELSE	BEMÆRKNINGER
1	1007580	KASSE	
2	1007582	NØGLE	
3	1007584	LÅS	
4	1007550	KONSTANTREGN STANDARD	
4	1007547	PROGRAMREGN EKSTRA Udstyr	
5	1007552	KONSTANTREGN OMBYTNING	
5	1007548	PROGRAMREGN OMBYTNING	
6	1007554	SIKRING	
7	1007558	" O " RING Ø 3,5 X 2,0 MM	
8	1007556	GUMMIRING Ø 19 X 8,2 X 4,0 MM	
9	1007040	BESLAG	
10	1007045	SPÆNDEPLADE	
11	1007495	SPÆNDEPLADE	
12	763490	STÅLBOLT 8 X 110 MM	
13	1008340	HÅNDTAG	
14	1007075	SPÆNDEPLADE	
15	1005535	KABELFORSKRUNING PG 9	
16	1005076	ARM	
17	1007180	MOTOR 12V	
18	1007183	STIK	
19	763495	STÅLBOLT 7/16" X 3/4" UNC FM 1500	
19	763500	STÅLBOLT 7/16" X 1" UNC FM 2500	
20	1007560	FØLER 3,6 METER M8 X 40 MM	
20	1007561	FØLER DOBBELT 3,0 METER	FRA MASKIN NR. 3570
20	1007572	HOLDER FOR DOBBELT FØLER	FRA MASKIN NR. 3750
21	1007590	BESLAG	
22	1005521	BATTERI 12V 12 AMP.	
23	763505	POPNIITTE 5 MM	
24	763510	MASKINSKRUE M4 X 12 MM	
25	763430	STÅLBOLT 8 X 30 MM	
26	1007070	DÆKSEL	
27	1007130	MAGNETSKIVE	FM 1500
27	1007135	MAGNETSKIVE	FM 2500
28	1007140	NAV	FM 1500
28	1007150	NAV	FM 2500
29	1007570	MAGNET Ø 10 X 10 MM	
30	1007562	LEDNING RØD 3,5 METER	
31	1007566	LEDNING BRUN 3,5 METER	
32	1007564	LEDNING HVID 3,6 METER	
33	1007065	SKÆRM	
34	1005530	MAGNET	

Stop for lavtryk  
 Low - pressure - stop  
 Unterdruckstop



POS.	BEST.NR.	BENÆVNELSE	BEMÆRKNINGER
1	1001163	MANOMETER	
2	1007020	TILBAGELØBSRØR	
3	763430	STÅLBOLT 8 X 30 MM	
4	763515	STÅLBOLT 10 X 80 MM	
5	1007250	VENTIL	3"
6	1007255	" O " RING	
7	1007260	DÆKSEL	
8	1007025	TEE STYKKE	
9	1007080	RØR 2" X 200 MM	
10	1007085	FILTERHUS	
11	1005750	FILTER	
12	1007090	LUKKEPROP	
13	14050011	LUKKEGREB	
14	14050041	" O " RING	
15	1007170	MOTORHUS	
16	763430	STÅLBOLT 8 X 30 MM	
17	763520	STÅLBOLT 8 X 16 MM	
18	1007195	TANDHJUL STOR	
19	1007180	MOTOR 12 V	
20	1007190	TANDHJUL 10 TDS.	
21	1007185	SKÆRM	
22	763525	SELVSKÆRENDE SKRUE 4,8 X 7 MM	
23	1007182	STIK	
24	1007545	PRESSOSTAT	
25	763530	NIPPEL 1/4" X 1/8" RG.	
26	1007030	SPREDER FOR LAVTRYK	
27	763535	STÅLBOLT 6 X 16 MM	
28	763540	PINOLSKRUE 6 X 6 MM	
29	1007175	LUKKEPROP	
30	1001307	KANONBESLAG	
31	763040	ABA SPÆNDEBÅND 77-95 MM	
32	16200726	SPÆNDEBÅND 86-91 MM	
33	1007028	VINKEL 2" X 45 °	

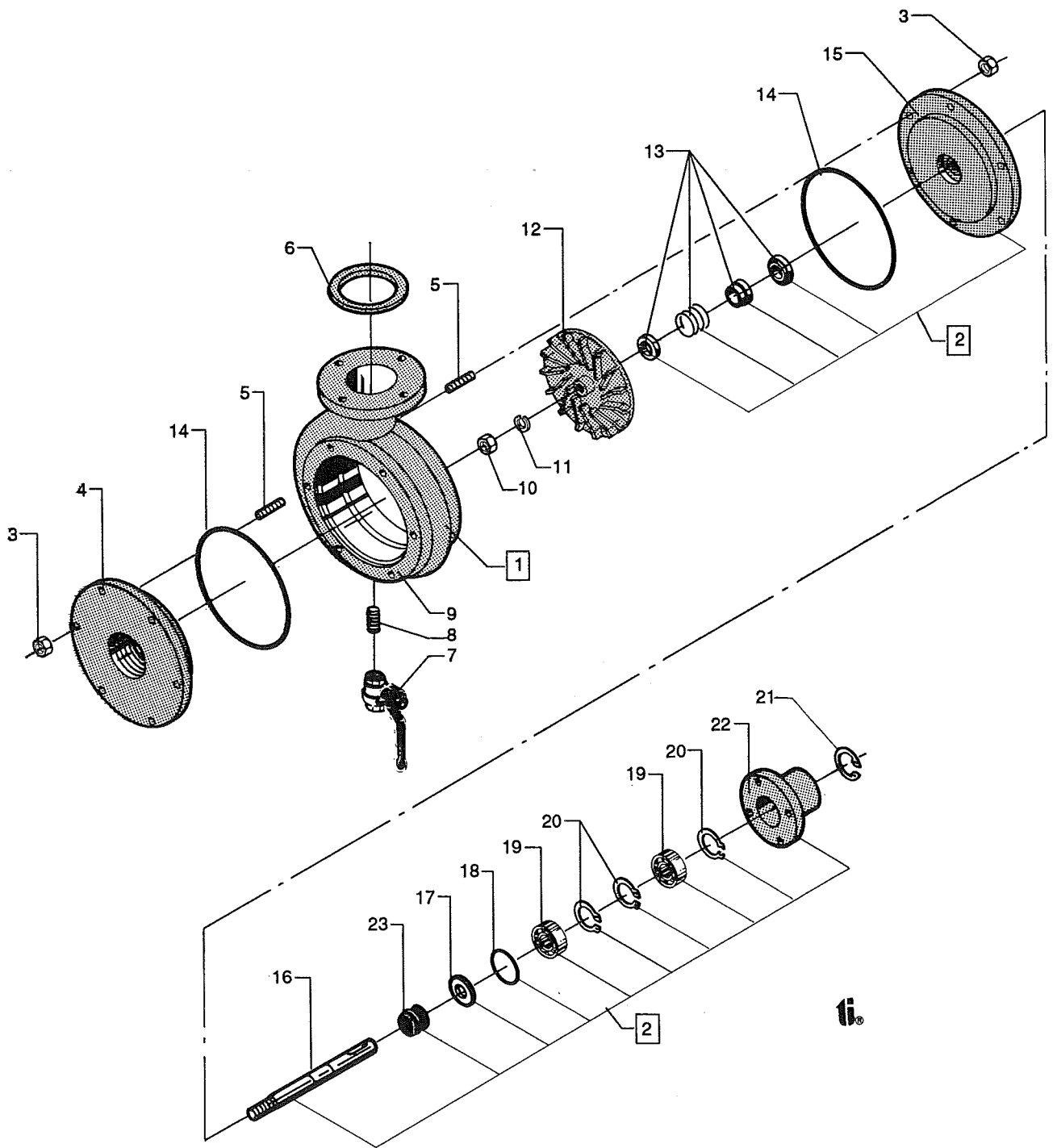
**Stop for overtryk  
Excess - pressure - stop  
Überdruckabschaltung**



**19.**



POS.	BEST.NR.	BENÆVNELSE	BEMÆRKNINGER
1	1001163	MANOMETER	
2	1007020	TILBAGELØBSRØR	
3	763430	STÅLBOLT 8 X 30 MM	
4	763515	STÅLBOLT 10 X 80 MM	
5	1007250	VENTIL 3"	
6	1007255	" O " RING	
7	1007260	DÆKSEL	
8	1007060	TEE STYKKE	
9	1007080	RØR 2" X 200 MM	
10	1007085	FILTERHUS	
11	1005750	FILTER	
12	1007090	LUKKEPROP	
13	14050011	LUKKEGREB	
14	14050041	" O " RING	
15	1007170	MOTORHUS	
16	763430	STÅLBOLT 8 X 30 MM	
17	763520	STÅLBOLT 8 X 16 MM	
18	1007195	TANDHJUL STOR	
19	1007180	MOTOR 12 V	
20	1007190	TANDHJUL 10 TDS.	
21	1007185	SKÆRM	
22	763525	SELVSKÆRENDE SKRUE 4,8 X 7 MM	
23	1007182	STIK	
24	1007545	PRESSOSTAT	
25	763530	NIPPEL 1/4" X 1/8" RG.	
26	1007096	RØR MED FLANGE	
27	763535	STÅLBOLT 6 X 16 MM	
28	763540	PINOLSKRUE 6 X 6 MM	
29	1007175	LUKKEPROP	
30	1001307	KANONBESLAG	
31	763040	ABA SPÆNDEBÅND 77-95 MM	
32	16200726	SPÆNDEBÅND 86-91 MM	
33	1007028	VINKEL 2" X 45 °	



**21.**

POS.	BEST.NR.	BENÆVNELSE	BEMÆRKNINGER
1	195000V	TURBINE 20/50	
2	195500	OMBYTNINGSDÆKSEL UDEN LØBEHJUL	
3	763545	LÅSEMØTRIK M6	
4	195023	AFGANGSDÆKSEL	
5	096506029	STØTTEBOLT M6 X 29 MM	
6	522085	PAKNING	
7	195010	KUGLEHANE 1/4"	
8	195011	BRYSTNIPPEL 1/4"	
9	195001	TURBINEHUS	
10	096012	MØTRIK RUSTFRI M12	
12	195031	SKOVLHJUL VENSTRE	
13	P195201	AKSELTÆTNING Ø 14	
14	195211	" O " RING Ø 129,9 X 3,53 MM	
15	195018	PAKDÅSEDÆKSEL	
16	195036	AKSEL	
17	195050	SIMMERRING 15 X 35 X 6 MM	
18	195055	SKIVE Ø 34 X 28 X 1,5 MM	
19	195220	LEJE 3202 - 2RS	
20	195060	LÅSERING 15 MM UDV.	
21	195065	LÅSERING 35 MM INDV.	
22	195013	LEJEHUS ( TIL 2 STK 3202-2RS )	
23	195240	" V " RING Ø 15 MM	

